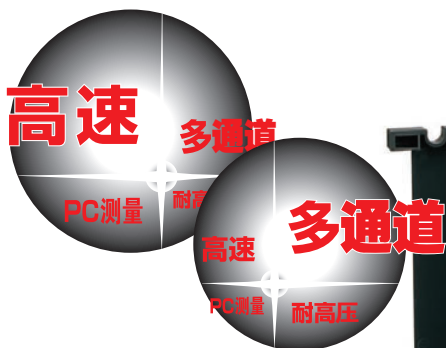


HIOKI

日置

8423 存储数据记录仪

数据记录仪



10 毫秒的高速采样 最大 600 通道的数据采集记录仪

存储数据记录仪8423是多通道高速测量的，可以记录，收集数据的系统。可将所得数据在计算机中进行简单分析。适合于研发现场的实验，评估采集的数据。比以往的HIOKI数据记录仪更快捷的采集数据，新增了更多的测量通道。请使用这专门为现场测定所制造的新型记录仪8423。这里有你所想要的功能。



ISO 9001
JMI-0216



ISO 14001
JQA-E-90091



400-920-6010
www.hioki.cn



微信二维码



微博二维码



为什么需要10毫秒的高速数据采集呢？

高速 **多通道**

PC测量

耐高压

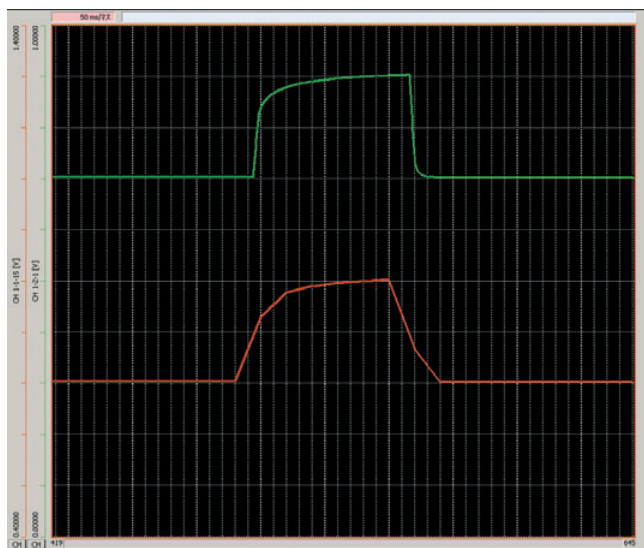
— 答案是： —

为了收集混合动力车的数据

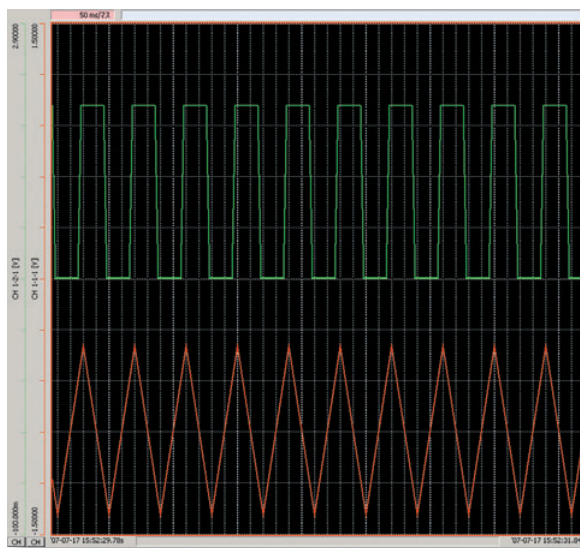
- 最快的测量周期(采样速度)是10毫秒
- 最大可支持600通道10毫秒的数据收集
- 各单元的测量通道间的绝缘电压是220V。 ※ 使用8948时

最近，针对混合动力车等电子化汽车的开发，对应负载会急剧变化测量的需求，也要求记录仪具备多通道10毫秒的高速采样功能。对于这样的需求，HIOKI开发了具备所有通道能10毫秒高速测量采样数据的记录仪。另

外，价格也很实惠。并且可以支持两种不同的速率测定，装载有双重采集功能。能够追踪到以前100毫秒采样所追不到的波形。



燃料电池的负载急变的试验10毫秒(上段)和100毫秒(下段)的双重采样测量。(时间轴:50毫秒/格)



5Hz脉冲波形，10毫秒(上段)和100毫秒(下段)的双重采样测量。(时间轴:50毫秒/格)

为何需要120, 600这样多的通道?

多通道

高速

PC测量

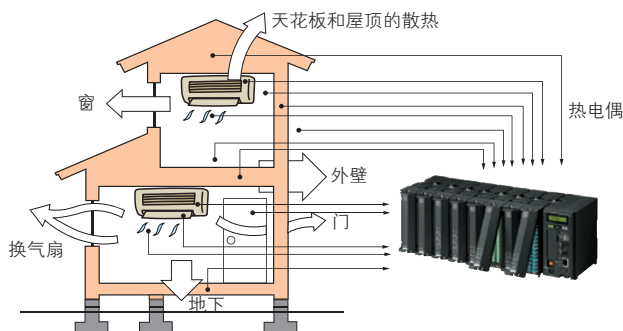
耐高压

— 答案是： —

收集多点的温度分布数据 测量各个电池组的电压

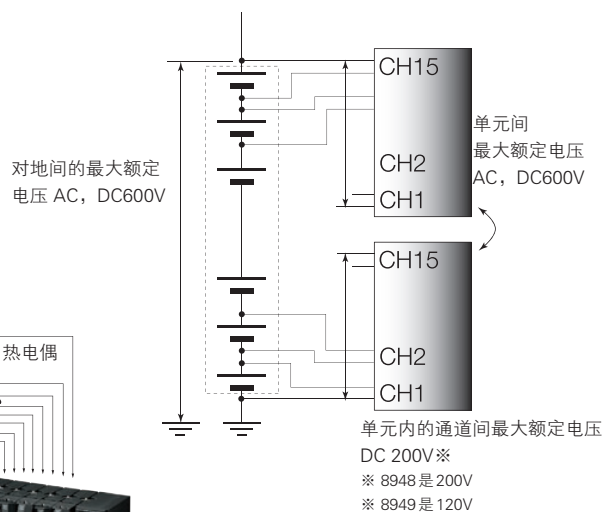
- 单台机体可以增设到120通道
- 单体最大能够连接五台, 最多可以达到600通道
- 单元之间, 对地间的绝缘电压是600V

空调开发时, 可以对温度的分布进行测量。通过LAN线接口或USB可以最多连接到600通道, 因为构筑有能够收集超多通道的系统, 所以能细致的测定出温度的分布。

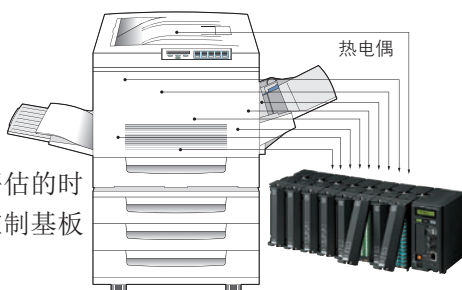


可实现, 所有通道的绝缘输入和对地最大电压为AC/DC 600V。

而且, 在电池组的通常模式下, 即使是电压高的时候, 各个电池的电压也安全测量。



能够在复印机运作和实行放热性评估的时候, 对外壳内部的各部分温度和控制基板上的各个电压同时进行测定。

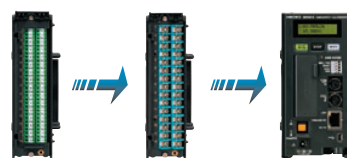


以“简单”为设计理念

1 设置

由于终端部分可拆卸，因此多通道的热电偶可先将线接好，再简单连接记录仪输入单元。

要增加输入单元也很简单。只要旋转机体左侧的连接器的螺丝就能连接。而且为了增加强度，附属的连接板在背面连接。背面还可使用DIN槽。



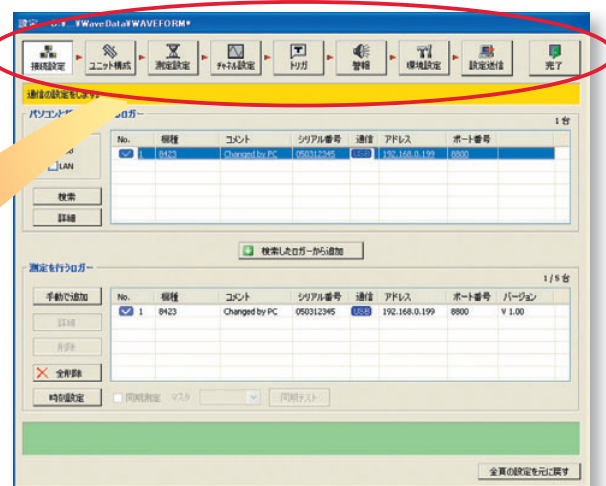
各测量单元采用直接连接的构造。



市场上销售的DIN槽也可以使用。

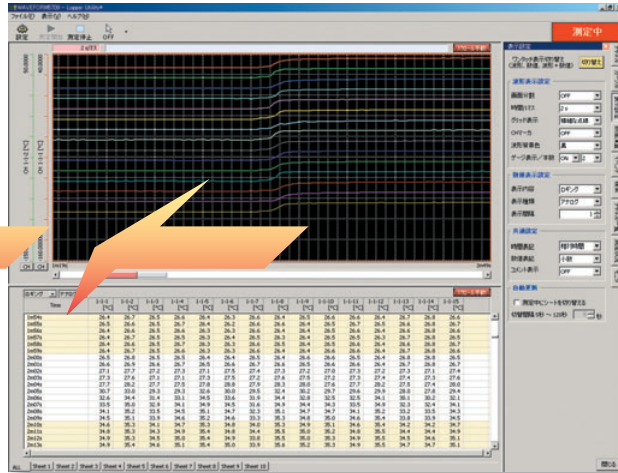
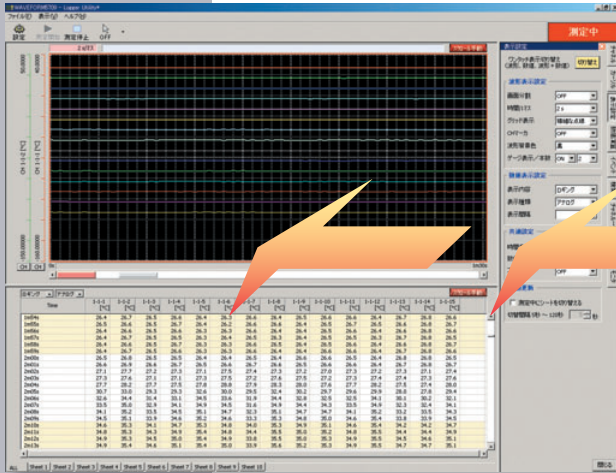
2 测量选项设定

记录仪的设定，需要在安装有HIOKI软件的电脑上进行。因为是常用的电脑操作菜单，所以非常简单。在Windows系统里，设定的项目都是按顺序排列的，所以很简单。





即使是在测量过程中，也可以回看先前的数据

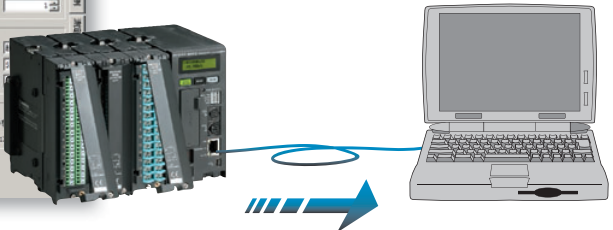
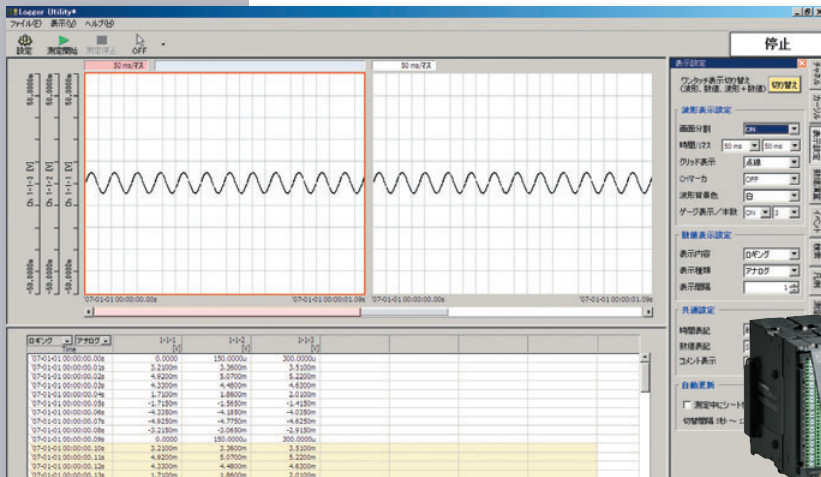
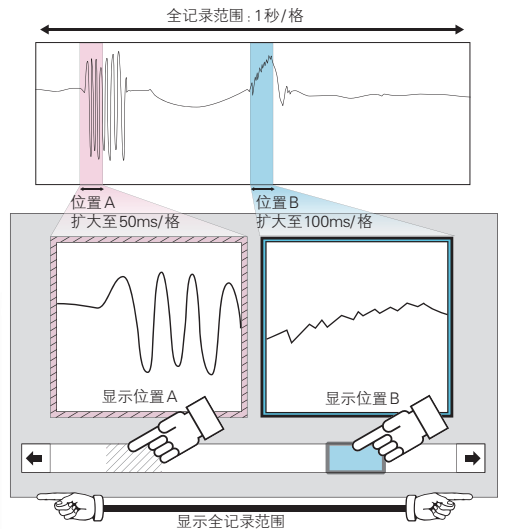


在电脑上使用附属软件Looger Utility，就能在计算机上对数据进行实时记录。可在windows内查看曲线图，即便是在记录过程中，也可以查看过去已经记录的波形图。



测量后的分析 (新功能: 双滚动条功能)

新开发品装载了“双滚动条功能”，使分析更为简单。可开两个波形显示窗，可以并排显示。画面下的滚动条栏分别显示两个窗口的滚动条，所以选定查看位置也很容易。用滚动条滑动指示条，波形的显示一目了然。使用方便，让您事半功倍。
※专利申请中。



其他性能详述

温度、电压和脉冲通用的绝缘输入

可以根据不同的测量要求选择不同的输入单元。如可以选择电压/温度（热电偶输入、Pt输入※1）和湿度※1※2。

此外，如带有数字脉冲测量功能单元的8996，则具备15通道输入，可以测量（累积/转数）和测量（逻辑Hi/Lo），并且各个通道间，电脑接口和系统间的也是绝缘的，即使同时测量热电偶和电压等，也不会发生干扰和触电的危险。

※1 Pt（白金测温电阻）的输入，湿度的测量需要通用的单元8949

※2 需要湿度传感器9701



实时保存数据至CF卡中

每个测量数据可实时保存在CF卡中。最大可以到1GB的容量的长期连续记录。用附属软件Logger Utility可在计算机上查看数据画面。

加强了应对停电时的数据保护

在本公司记录仪8420-51, 8421-51, 8422-51系列制造的经验技术的基础上，实现了即使在停电时也能尽可能的不破坏数据的保存结构。8423比之前的机器更加有优势，因为在存储卡从保存结束直到处理完毕为止，有内部大容量的电容器来保证内部的电源电压，可以实现信赖度高的数据采集。



CF卡卡槽是标配，HIOKI的CF卡（非HIOKI生产的无法保证操作）最大有1GB。用8423的条件设置可以通过CF卡将数据复制到其他8423中。

256MB卡的记录时间（电压，温度，湿度测量时）※脉冲通道除外

记录时间	256MB (1通道使用时)	256MB (15通道使用时)	256MB (30通道使用时)	256MB (60通道使用时)	256MB (120通道使用时)
10ms	15天12小时49分	1天00小时51分	12小时25分	6小时12分	3小时06分
20ms	31天01小时39分	2天01小时42分	1天00小时51分	12小时25分	6小时12分
50ms	77天16小时08分	5天04小时16分	2天14小时08分	1天07小时04分	15小时32分
100ms	155天08小时16分	10天08小时33分	5天04小时16分	2天14小时08分	1天07小时04分
200ms	310天16小时32分	20天17小时06分	10天08小时33分	5天04小时16分	2天14小时08分
500ms	略	51天18小时45分	25天21小时22分	12天22小时41分	6天11小时20分
1s	略	103天13小时30分	51天18小时45分	25天21小时22分	12天22小时41分
10s	略	略	略	25天21小时47分	129天10小时53分
1min	略	略	略	略	略
10min	略	略	略	略	略
1hour	略	略	略	略	略

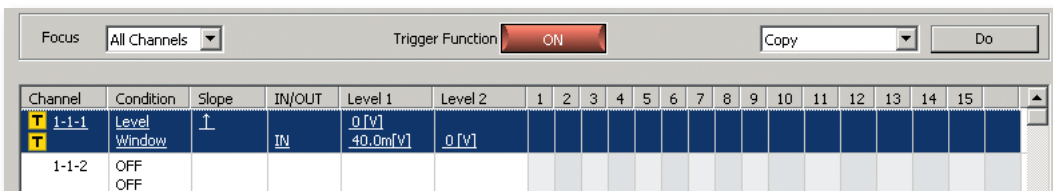
※ CF的实际容量比表中记录的略少一些，由于波形文件内没有计算文件的后缀，若记录了则按上表时间减少10%。
※ 对于比365天更多的时间，上表没有显示。

256MB卡的记录时间（使用脉冲通道时）

记录时间	256MB (1通道使用时)	256MB (15通道使用时)	256MB (30通道使用时)	256MB (60通道使用时)	256MB (120通道使用时)
10ms	7天18小时24分	12小时25分	12小时25分	6小时12分	3小时06分
20ms	15天12小时49分	1天00小时51分	1天00小时51分	12小时25分	6小时12分
50ms	38天20小时04分	2天14小时08分	2天14小时08分	1天07小时04分	15小时32分
100ms	77天16小时08分	5天04小时16分	5天04小时16分	2天14小时08分	1天07小时04分
200ms	155天08小时16分	10天08小时33分	10天08小时33分	5天04小时16分	2天14小时08分
500ms	略	25天21小时22分	25天21小时22分	12天22小时41分	6天11小时20分
1s	略	51天18小时45分	51天18小时45分	25天21小时22分	12天22小时41分
10s	略	略	略	25天21小时47分	129天10小时53分
1min	略	略	略	略	略
10min	略	略	略	略	略
1hour	略	略	略	略	略

※ CF的实际容量比表中记录的略少一些，由于波形文件内没有计算文件的后缀，若记录了则按上表时间减少10%。
※ 对于比365天更多的时间，上表没有记录。

触发功能

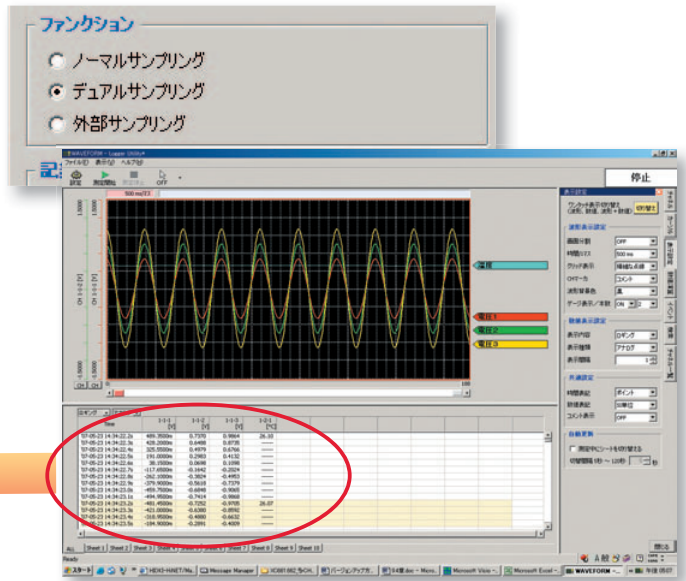


有电平触发，逻辑触发，窗口触发功能。满足上限条件后开始记录，而且达到下限后自动停止记录。

双重采样

可以在系统内部混合设定两种测量采样率（同一输入单元采样率相同）。通过利用双重采样，可以对每个测量对象设定合适的测量采样率。可使用内存或者CF卡。

Time	1-1-2 [V]	1-1-3 [V]	1-2-1 [°C]
'07-05-23 14:34:22.2s	0.7370	0.9864	26.10
'07-05-23 14:34:22.3s	0.6488	0.8735	-----
'07-05-23 14:34:22.4s	0.4979	0.6766	-----
'07-05-23 14:34:22.5s	0.2983	0.4132	-----
'07-05-23 14:34:22.6s	0.0698	0.1098	-----
'07-05-23 14:34:22.7s	-0.1642	-0.2024	-----
'07-05-23 14:34:22.8s	-0.3824	-0.4953	-----
'07-05-23 14:34:22.9s	-0.5618	-0.7379	-----
'07-05-23 14:34:23.0s	-0.6848	-0.9065	-----
'07-05-23 14:34:23.1s	-0.7414	-0.9868	-----
'07-05-23 14:34:23.2s	-0.7252	-0.9705	26.07
'07-05-23 14:34:23.3s	-----	-----	-----



电脑接口的补充



USB 端口

标准配置USB2.0(端口B),将8423主机通过USB与电脑连接,可传输8423的操作设定以及所测数据。



LAN 端口

100BASE-TX的LAN端口标准配置。将8423主机通过LAN与电脑连接,可传输8423的操作设定以及所测数据。

外部控制输入



有外部触发,外部开始,外部结束,外部采样的输入端口的标准配置。基于外部信号输入的基础上开始或结束测定。此外,在任何测量时间都能取出数据。

※因为外部触发,外部采样是共同的端口,可以任选一个

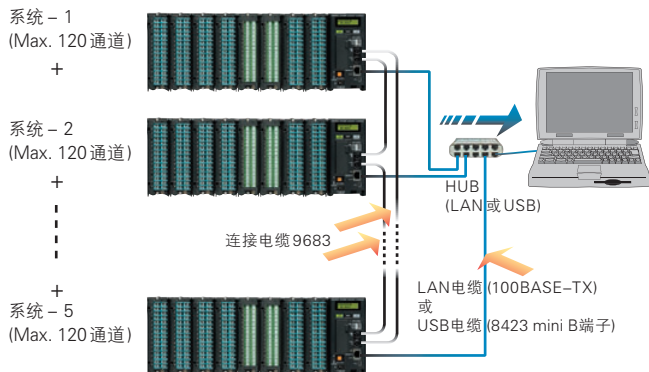
其他性能

可以所有通道同时测量

在连接单元用最大120通道测量的时候，各个输入通道可进行同步采样。复数的8423通过LAN或USB连接，最大可采用600通道，选择同步连接电缆9683，各系统能同步进行采样。

而且，不但有PC的基础收集功能，也可通过主机8423上的[START/MARK]，[STOP]键进行开始测量和停止测量。

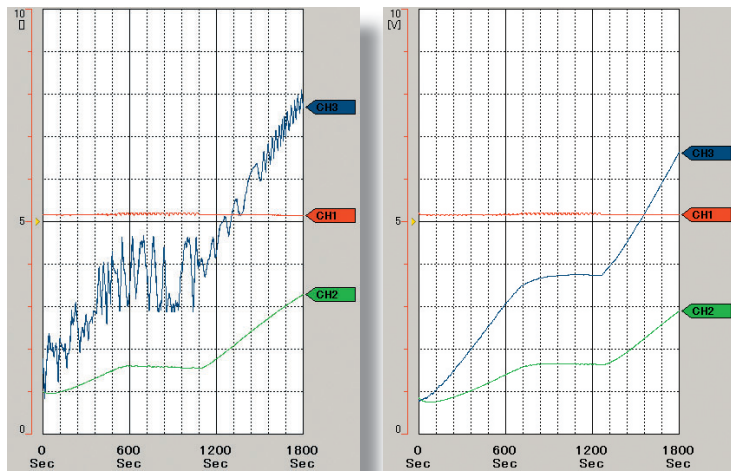
※主机可以进行任意设定，只有初始设定需要通过USB连接电脑来设置。



抗干扰性的加强

测量部分采用 $\Delta\Sigma$ 型的A/D变压器。通过装置特有的过采样数字滤波功能，可减少以往逆变器设备的开关干扰以及50/60Hz谐波干扰带来的影响。

※记录时间隔2秒以上，可以得到最大的抗干扰效果。



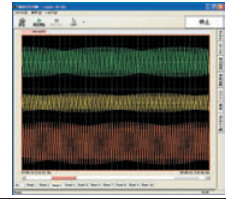
产品参数



8423 硬件参数 (精度是 $23 \pm 5^{\circ}\text{C}$, 30~80%rh, 电源投入后30分钟零位调整)	
显示屏	LCD 16字 \times 2行 5 \times 8点/字
内存容量	总计16M
外部控制	端口:外部触发输入/外部采样输入, 外部开始输入, 外部结束输入(外部触发输入和外部采样输入需单独试用) 外部采样:上升沿或下降沿(上/下可选择) 向上:低0~1.0V到高2.5~5.0V, 向下:高2.5~5.0V到低0~1.0V, 端口短路 输入电压范围:DC-5~10V, 过滤器可开关 脉冲幅度:滤波关闭时H期间1ms以上, L期间2 μ s以上, 滤波打开时H期间2.5ms以上, L期间4ms以上。 最大采样周期:10ms(数字过滤器关闭时), 20ms(数字过滤器关闭同步测量), 5s(数字过滤器开并同时测湿度) 同时采样:最多能同时连接5台8423, 功能:多台8423可通过连接电缆9683进行同时采样。
时间功能	电子万年历, 闰年自动识别, 精确度:电源ON, $\pm 0.2\text{s}/\text{天}$, 电源OFF, $\pm 3\text{s}/\text{天}$ 。(23 $^{\circ}\text{C}$ 时)
时间轴精度	测定时: $\pm 0.2\text{s}/\text{天}$ (23 $^{\circ}\text{C}$ 时)
记录间隔	10ms, 20ms, 50ms, 100ms, 200ms, 500ms, 1s, 2s, 5s, 10s, 20s, 30s, 1min, 2min, 5min, 10min, 20min, 30min, 1hr(同时测湿度时5s~1hr)
记录长度	记录时间可设置任意/连续的设定, 数据存储:最后16M数据(1通道测定时)保存在主机内存, (n通道测定时16M/n数据)
记录设定	可设定连续记录, 反复记录, 定时测量等
记录数据数	模拟n通道记录数据时(16M/通道数n)
电池寿命	时钟, 设定条件用:10年, 测量数据:无(23度参考值)
可接单元数	最多可接8个测试单元, 最多120通道
环境条件	使用温湿度范围:0~40 $^{\circ}\text{C}$, 30~80%rh, 保存温湿度范围:-10~50 $^{\circ}\text{C}$, 80%rh以下(不凝结)
适用规格	安全性:EN61010, EMC:EN61326, EN61000-3-2, EN61000-3-3
电源	(1)使用AC适配器9418-15, AC100~240V, 50/60Hz(2)12V系列电池(电压变动范围-20%~30%V, 需要连接线请联系我们)
最大额定功率	20VA(8单元连接时)
体积和重量	约67mm宽 \times 133mm高 \times 125mm长, 600g
附件	操作手册 \times 1, 快速入门手册 \times 1, AC适配器9418-15 \times 1, USB线 \times 1, 连接板 \times 1, CD-R(数据收集应用软件Logger Utility) \times 1, 连接盖 \times 1, 螺丝刀 \times 1
PC 接口	
外部记录	CF卡槽(TYPE 1, 2), HIOKI 9726(128MB), 9727(256MB), 9728(512MB), 9729(1GB), MS-DOS格式化
外部接口	LAN:100BASE-TX, 对应DHCP, DNS USB:Ver2.0 miniB端口
电脑控制	用数据收集应用软件收集数据, 用数据收集应用软件设定测量条件, 可通过FTP服务器内存或PC卡得到数据 用HTTP服务器操作简单(测定开始/停止, 内存数据取得)
功能参数	
主要功能	输入/输出单元控制, 和电脑通讯, CF卡的数据记录
测量对象	根据所连接各种测量单元后:温度(热电偶, Pt)电压, 湿度(专用传感器)脉冲累积(加法, 瞬时)转数变动, 数字信号
实时保存	把测定数据用二进制格式实时的记录在CF卡上, 按时间可保存在其他文件, 可选择删除/保存所有文件
双重采样	每个输入单元都分高速/低速两种可记录时间的设定, 记录时间间隔, 10ms, 20ms, 50ms, 100ms, 200ms, 500ms, 1s, 2s, 5s, 10s, 20s, 30s, 1min, 2min, 5min, 10min, 30min, 1hr高速用:低速可设定(低速/高速的比率1000以下的整数即可)
事件标注输入	事件标注输入:测量时, 按下“开始/停止”键
触发功能	方式:单触发/连续触发, 时间:开始/结束/开始&结束, 预触发:可设定任意时间, 实时保存时也能设定
触发源	模拟输入:根据输入单元数最大120通道 脉冲累积输入:根据输入单元数最大120通道 逻辑输入:根据输入单元数最大120通道 外部触发:外部输入信号有上升沿或者下降沿的信号(可选择) 各个预触发源的OR/AND, 可以设定各通道的触发条件
触发类型	电平触发:在设定的电平值的上升沿(下降沿) 窗口:当进入或超出定义范围时触发 触发电平分辨率:0.1% f. s. 逻辑:1, 0, \times 种类触发
外部触发信号	上升沿:低0~1.0V;高2.5~5.0V 下降沿:高2.5~5.0V~低0~1.0V, 或端口短路 输入电压范围:DC-5~10V, 滤波器干扰可开关 响应脉冲幅度:关闭时H期间1ms以上, L期间2 μ s以上, 打开时H期间2.5ms以上, L期间4ms以上。
报警输出	连接各种测量单元只有报警单元8997混合使用时(只是不可仅连接报警单元8997)
报警种类	电平:设定电平值的上升沿(下降沿) 窗口:设置好上限及下限区域出来时(进入时) 逻辑种类:与设定的逻辑图形不一致的时候 保持设定:保持/不保持 可选
开始备份功能	有

产品参数

附件软件参数



分析软件 (附属应用软件)	
运作环境	运作环境:形态:CD-R×1, CPU:Pentium3(500MHz)以上; 内存512M以上; 接口:USB、LAN(8430-21 不适用) OS:Windows2000(SP4以上)/XP(SP2以上)/Vista(32bit/64bit)(Ver1.50以上)/Windows7(32bit/64bit), 对应仪器:8423, LR8400-21系列, 8430-21
实时数据收集	通过LAN或USB链接的多台记录仪的测定控制,逐一采集显示/保存波形数据,(总记录采样数据可达10M) 可以控制数:最多5台 显示:波形(时间轴分割表示),数值(记录),报警同时显示,数值监视器可在其他窗口显示,测定中可滚动波形。 数据保存:将数据实时传输至EXCEL中(新功能),实时数据采集文件(LUW格式)
数据采集设置	设置:记录仪主机可以采集数据,保存:几台8423的记录数据可以保存在同一个文件里(LUS格式),主机设定的收发信:可以
波形显示	对应文件:实时数据采集文件(LUS格式),主机测量文件(MEM格式);显示格式:波形(时间轴可分割)数值(记录)可同时显示,最大通道:600通道(测量数据,使用8423时)+60通道(波形运算) 其他:各个通道的波形可以在任意sheet中显示,滚动,事件记号记录,光标,硬拷贝,数值表示等都可以。

数据转换	对象数据:实时数据采集文件(LUW格式),主机测量文件(MEM格式);转换区域:全部数据,指定区域; 转换格式:CSV格式;传输至EXCEL的sheet中,数据间的拖拉:可以任意区域的拖拉
数值运算	对象数据:实时数据采集文件(LUS格式),主机测量文件(MEM格式),实时数据采集中的数据,波形运算数据 计算项目:平均值,峰值,最大值,到最大值的时间,最小值,到最小值的时间,ON时间,OFF时间,ON次数,OFF次数,标准偏差,积分,面积值,累积值
检索	对象数据:实时数据采集文件(LUS格式),主机测量文件(MEM格式),波形运算数据 检索方式:事件标记,日期,最大位置,最小位置,极大位置,极小位置,报警位置,电平,窗口,变化量
打印功能	适用打印机:兼容OS的打印机 对象数据:实时数据采集文件(LUW格式),主机测量文件(MEM格式),波形运算数据 打印格式:波形图,报告打印,列表打印(通道设置、事件、光标值),打印范围:整个范围,A-B光标间的指定范围 印刷预览:有
波形运算	运算项目:四则运算 运算通道数:60通道



电压/温度单元8948(精度是 $23\pm 5^{\circ}\text{C}$, 30~80%rh, 电源投入后30分钟零位调整)

输入	测定对象:电压,热电偶(K, E, J, T, N, W, R, S, B) 端子:M3螺丝式端子台(1通道对应2个端子),端子台可拆卸,有端子台盖。 通道数:通道间绝缘输入15通道。(电压,热电偶各个通道可以分别选择) 输入阻抗:1MΩ(热电偶测试时,断线检出ON时,850KΩ)																																																																																
测定对象	<table border="1"> <thead> <tr> <th>电压</th> <th>量程</th> <th>测定可能范围</th> <th>最高分辨率</th> <th>测量精度</th> </tr> </thead> <tbody> <tr> <td rowspan="6">电 压</td> <td>100mV f.s.</td> <td>-150mV~+150mV</td> <td>5μV</td> <td rowspan="6">±0.1% f.s. ※仅1-5V量程时, f.s.=10V</td> </tr> <tr> <td>1V f.s.</td> <td>-1.5V~+1.5V</td> <td>50μV</td> </tr> <tr> <td>10V f.s.</td> <td>-15V~+15V</td> <td>500μV</td> </tr> <tr> <td>20V f.s.</td> <td>-30V~+30V</td> <td>1mV</td> </tr> <tr> <td>100V f.s.</td> <td>-100V~+100V</td> <td>5mV</td> </tr> <tr> <td>1-5V f.s.</td> <td>1V~5V</td> <td>500μV</td> </tr> <tr> <td rowspan="15">热 电 偶 ※不包含基准点 补偿</td> <td colspan="4"> <table border="1"> <thead> <tr> <th>量程</th> <th>测定可能范围</th> <th>最高分辨率</th> <th>测量精度</th> </tr> </thead> <tbody> <tr> <td>R 100°C f.s.</td> <td>-100°C ~100°C</td> <td>0.01°C</td> <td rowspan="15">±0.05% f.s. ±1°C</td> </tr> <tr> <td>R 500°C f.s.</td> <td>-200°C ~500°C</td> <td>0.05°C</td> </tr> <tr> <td>R 2000°C f.s.</td> <td>-200°C ~1350°C</td> <td>0.1°C</td> </tr> <tr> <td>E 100°C f.s.</td> <td>-100°C ~100°C</td> <td>0.01°C</td> </tr> <tr> <td>E 500°C f.s.</td> <td>-200°C ~500°C</td> <td>0.05°C</td> </tr> <tr> <td>E 2000°C f.s.</td> <td>-200°C ~1000°C</td> <td>0.1°C</td> </tr> <tr> <td>J 100°C f.s.</td> <td>-100°C ~100°C</td> <td>0.01°C</td> </tr> <tr> <td>J 500°C f.s.</td> <td>-200°C ~500°C</td> <td>0.05°C</td> </tr> <tr> <td>J 2000°C f.s.</td> <td>-200°C ~1200°C</td> <td>0.1°C</td> </tr> <tr> <td>T 100°C f.s.</td> <td>-100°C ~100°C</td> <td>0.01°C</td> </tr> <tr> <td>T 500°C f.s.</td> <td>-200°C ~400°C</td> <td>0.05°C</td> </tr> <tr> <td>T 2000°C f.s.</td> <td>-200°C ~400°C</td> <td>0.1°C</td> </tr> <tr> <td>N 100°C f.s.</td> <td>-100°C ~100°C</td> <td>0.01°C</td> </tr> <tr> <td>N 500°C f.s.</td> <td>-200°C ~500°C</td> <td>0.05°C</td> </tr> <tr> <td>N 2000°C f.s.</td> <td>-200°C ~1300°C</td> <td>0.1°C</td> </tr> </tbody> </table> </td> </tr> </tbody> </table>	电压	量程	测定可能范围	最高分辨率	测量精度	电 压	100mV f.s.	-150mV~+150mV	5μV	±0.1% f.s. ※仅1-5V量程时, f.s.=10V	1V f.s.	-1.5V~+1.5V	50μV	10V f.s.	-15V~+15V	500μV	20V f.s.	-30V~+30V	1mV	100V f.s.	-100V~+100V	5mV	1-5V f.s.	1V~5V	500μV	热 电 偶 ※不包含基准点 补偿	<table border="1"> <thead> <tr> <th>量程</th> <th>测定可能范围</th> <th>最高分辨率</th> <th>测量精度</th> </tr> </thead> <tbody> <tr> <td>R 100°C f.s.</td> <td>-100°C ~100°C</td> <td>0.01°C</td> <td rowspan="15">±0.05% f.s. ±1°C</td> </tr> <tr> <td>R 500°C f.s.</td> <td>-200°C ~500°C</td> <td>0.05°C</td> </tr> <tr> <td>R 2000°C f.s.</td> <td>-200°C ~1350°C</td> <td>0.1°C</td> </tr> <tr> <td>E 100°C f.s.</td> <td>-100°C ~100°C</td> <td>0.01°C</td> </tr> <tr> <td>E 500°C f.s.</td> <td>-200°C ~500°C</td> <td>0.05°C</td> </tr> <tr> <td>E 2000°C f.s.</td> <td>-200°C ~1000°C</td> <td>0.1°C</td> </tr> <tr> <td>J 100°C f.s.</td> <td>-100°C ~100°C</td> <td>0.01°C</td> </tr> <tr> <td>J 500°C f.s.</td> <td>-200°C ~500°C</td> <td>0.05°C</td> </tr> <tr> <td>J 2000°C f.s.</td> <td>-200°C ~1200°C</td> <td>0.1°C</td> </tr> <tr> <td>T 100°C f.s.</td> <td>-100°C ~100°C</td> <td>0.01°C</td> </tr> <tr> <td>T 500°C f.s.</td> <td>-200°C ~400°C</td> <td>0.05°C</td> </tr> <tr> <td>T 2000°C f.s.</td> <td>-200°C ~400°C</td> <td>0.1°C</td> </tr> <tr> <td>N 100°C f.s.</td> <td>-100°C ~100°C</td> <td>0.01°C</td> </tr> <tr> <td>N 500°C f.s.</td> <td>-200°C ~500°C</td> <td>0.05°C</td> </tr> <tr> <td>N 2000°C f.s.</td> <td>-200°C ~1300°C</td> <td>0.1°C</td> </tr> </tbody> </table>				量程	测定可能范围	最高分辨率	测量精度	R 100°C f.s.	-100°C ~100°C	0.01°C	±0.05% f.s. ±1°C	R 500°C f.s.	-200°C ~500°C	0.05°C	R 2000°C f.s.	-200°C ~1350°C	0.1°C	E 100°C f.s.	-100°C ~100°C	0.01°C	E 500°C f.s.	-200°C ~500°C	0.05°C	E 2000°C f.s.	-200°C ~1000°C	0.1°C	J 100°C f.s.	-100°C ~100°C	0.01°C	J 500°C f.s.	-200°C ~500°C	0.05°C	J 2000°C f.s.	-200°C ~1200°C	0.1°C	T 100°C f.s.	-100°C ~100°C	0.01°C	T 500°C f.s.	-200°C ~400°C	0.05°C	T 2000°C f.s.	-200°C ~400°C	0.1°C	N 100°C f.s.	-100°C ~100°C	0.01°C	N 500°C f.s.	-200°C ~500°C	0.05°C	N 2000°C f.s.	-200°C ~1300°C	0.1°C
电压	量程	测定可能范围	最高分辨率	测量精度																																																																													
电 压	100mV f.s.	-150mV~+150mV	5μV	±0.1% f.s. ※仅1-5V量程时, f.s.=10V																																																																													
	1V f.s.	-1.5V~+1.5V	50μV																																																																														
	10V f.s.	-15V~+15V	500μV																																																																														
	20V f.s.	-30V~+30V	1mV																																																																														
	100V f.s.	-100V~+100V	5mV																																																																														
	1-5V f.s.	1V~5V	500μV																																																																														
热 电 偶 ※不包含基准点 补偿	<table border="1"> <thead> <tr> <th>量程</th> <th>测定可能范围</th> <th>最高分辨率</th> <th>测量精度</th> </tr> </thead> <tbody> <tr> <td>R 100°C f.s.</td> <td>-100°C ~100°C</td> <td>0.01°C</td> <td rowspan="15">±0.05% f.s. ±1°C</td> </tr> <tr> <td>R 500°C f.s.</td> <td>-200°C ~500°C</td> <td>0.05°C</td> </tr> <tr> <td>R 2000°C f.s.</td> <td>-200°C ~1350°C</td> <td>0.1°C</td> </tr> <tr> <td>E 100°C f.s.</td> <td>-100°C ~100°C</td> <td>0.01°C</td> </tr> <tr> <td>E 500°C f.s.</td> <td>-200°C ~500°C</td> <td>0.05°C</td> </tr> <tr> <td>E 2000°C f.s.</td> <td>-200°C ~1000°C</td> <td>0.1°C</td> </tr> <tr> <td>J 100°C f.s.</td> <td>-100°C ~100°C</td> <td>0.01°C</td> </tr> <tr> <td>J 500°C f.s.</td> <td>-200°C ~500°C</td> <td>0.05°C</td> </tr> <tr> <td>J 2000°C f.s.</td> <td>-200°C ~1200°C</td> <td>0.1°C</td> </tr> <tr> <td>T 100°C f.s.</td> <td>-100°C ~100°C</td> <td>0.01°C</td> </tr> <tr> <td>T 500°C f.s.</td> <td>-200°C ~400°C</td> <td>0.05°C</td> </tr> <tr> <td>T 2000°C f.s.</td> <td>-200°C ~400°C</td> <td>0.1°C</td> </tr> <tr> <td>N 100°C f.s.</td> <td>-100°C ~100°C</td> <td>0.01°C</td> </tr> <tr> <td>N 500°C f.s.</td> <td>-200°C ~500°C</td> <td>0.05°C</td> </tr> <tr> <td>N 2000°C f.s.</td> <td>-200°C ~1300°C</td> <td>0.1°C</td> </tr> </tbody> </table>				量程	测定可能范围	最高分辨率	测量精度	R 100°C f.s.	-100°C ~100°C	0.01°C	±0.05% f.s. ±1°C	R 500°C f.s.	-200°C ~500°C	0.05°C	R 2000°C f.s.	-200°C ~1350°C	0.1°C	E 100°C f.s.	-100°C ~100°C	0.01°C	E 500°C f.s.	-200°C ~500°C	0.05°C	E 2000°C f.s.	-200°C ~1000°C		0.1°C	J 100°C f.s.	-100°C ~100°C	0.01°C	J 500°C f.s.	-200°C ~500°C	0.05°C	J 2000°C f.s.	-200°C ~1200°C	0.1°C	T 100°C f.s.		-100°C ~100°C	0.01°C	T 500°C f.s.	-200°C ~400°C	0.05°C	T 2000°C f.s.	-200°C ~400°C	0.1°C	N 100°C f.s.	-100°C ~100°C	0.01°C	N 500°C f.s.	-200°C ~500°C	0.05°C	N 2000°C f.s.	-200°C ~1300°C	0.1°C																									
	量程	测定可能范围	最高分辨率	测量精度																																																																													
	R 100°C f.s.	-100°C ~100°C	0.01°C	±0.05% f.s. ±1°C																																																																													
	R 500°C f.s.	-200°C ~500°C	0.05°C																																																																														
	R 2000°C f.s.	-200°C ~1350°C	0.1°C																																																																														
	E 100°C f.s.	-100°C ~100°C	0.01°C																																																																														
	E 500°C f.s.	-200°C ~500°C	0.05°C																																																																														
	E 2000°C f.s.	-200°C ~1000°C	0.1°C																																																																														
	J 100°C f.s.	-100°C ~100°C	0.01°C																																																																														
	J 500°C f.s.	-200°C ~500°C	0.05°C																																																																														
	J 2000°C f.s.	-200°C ~1200°C	0.1°C																																																																														
	T 100°C f.s.	-100°C ~100°C	0.01°C																																																																														
	T 500°C f.s.	-200°C ~400°C	0.05°C																																																																														
	T 2000°C f.s.	-200°C ~400°C	0.1°C																																																																														
	N 100°C f.s.	-100°C ~100°C	0.01°C																																																																														
N 500°C f.s.	-200°C ~500°C	0.05°C																																																																															
N 2000°C f.s.	-200°C ~1300°C	0.1°C																																																																															
A/D转换	分辨率:16 bit,最高采样速度:10ms																																																																																
过滤器功能	数字滤波器 关/50Hz/60Hz(50Hz/60Hz根据频率自动设定)																																																																																
最大输入电压	最大输入电压:DC 100V(增加的端口不破坏上限电压),通道间最大额定电压:DC 200V 对地间最大额定电压:AC, DC 600V(各输入通道8423本机间,各单元间的电压不被破坏的上限电压)																																																																																
适合规格	安全性:EN61010, EMC:EN61326																																																																																
体积和重量	约38.5mm宽×133mm高×141.2mm长, 550g																																																																																
附件	链接板×1,操作手册×1																																																																																

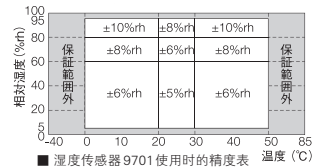
热电偶 ※不包含基准点 补偿	量程	测定可能范围	最高分辨率	测量精度
热 电 偶 ※不包含基准点 补偿	R 100°C f.s.	0°C ~100°C	0.01°C	±0.05% f.s. ±3.5°C (0°C ~400°C不满) (但是B不满400°C 的精度不保证)
	R 500°C f.s.	0°C ~500°C	0.05°C	
	R 2000°C f.s.	0°C ~1700°C	0.1°C	
	S 100°C f.s.	0°C ~100°C	0.01°C	
	S 500°C f.s.	0°C ~500°C	0.05°C	
	S 2000°C f.s.	0°C ~1700°C	0.1°C	
	B 2000°C f.s.	0°C ~1800°C	0.1°C	
	W 是 Wre5-26			
W 100°C f.s.	0°C ~100°C	0.01°C		
W 500°C f.s.	0°C ~500°C	0.05°C		
W 2000°C f.s.	0°C ~2000°C	0.1°C		

基准接点补偿精确度	±0.5°C (K, E, J, T) ※内部时,加算热电偶精度
基准接点补偿切换	±1.0°C (N, R, S, B, W) 内部/外部可切换

产品参数



通用单元 8949		(精度是23±5℃, 30~80%rh, 电源投入后30分钟零位调整)																																																																																								
输入	测量对象:电压, 热电偶(K, E, J, T, N, W, R, S, B)测温电阻(Pt100, JPt100), 湿度(要使用选件湿度传感器9701) 端子:螺丝端子台(1通道有4个端子)、端子台可拆卸, 有端子台盖 通道数:通道间绝缘输入(电压, 热电偶), 通道间非绝缘GND共同输入(测温电阻, 湿度), 全部15通道(每通道, 电压/热电偶/测温电阻/湿度, 都可以选择) 输入阻抗:1MΩ(热电偶测量断线检出ON时850KΩ), 2MΩ(测温电阻测量时)																																																																																									
测定对象	电压	<table border="1"> <tr><th>量程</th><th>测定可能范围</th><th>最高分辨率</th><th>测量精度</th></tr> <tr><td>100mV f.s.</td><td>-150mV~+150mV</td><td>5μV</td><td rowspan="6">±0.1% f.s. ※仅1~5V量程时, f.s.=10V</td></tr> <tr><td>1V f.s.</td><td>-1.5V~+1.5V</td><td>50μV</td></tr> <tr><td>10V f.s.</td><td>-15V~+15V</td><td>500μV</td></tr> <tr><td>20V f.s.</td><td>-30V~+30V</td><td>1mV</td></tr> <tr><td>100V f.s.</td><td>-60V~+60V</td><td>5mV</td></tr> <tr><td>1~5V f.s.</td><td>1V~5V</td><td>500μV</td></tr> </table>	量程	测定可能范围	最高分辨率	测量精度	100mV f.s.	-150mV~+150mV	5μV	±0.1% f.s. ※仅1~5V量程时, f.s.=10V	1V f.s.	-1.5V~+1.5V	50μV	10V f.s.	-15V~+15V	500μV	20V f.s.	-30V~+30V	1mV	100V f.s.	-60V~+60V	5mV	1~5V f.s.	1V~5V	500μV	<table border="1"> <tr><th>量程</th><th>测定可能范围</th><th>最高分辨率</th><th>测量精度</th></tr> <tr><td>R 100°C f.s.</td><td>0°C~100°C</td><td>0.01°C</td><td rowspan="6">±0.05% f.s. ±3.5°C (0°C~400°C不满) (但是B不满400°C 的精度不保证)</td></tr> <tr><td>R 500°C f.s.</td><td>0°C~500°C</td><td>0.05°C</td></tr> <tr><td>R 2000°C f.s.</td><td>0°C~1700°C</td><td>0.1°C</td></tr> <tr><td>S 100°C f.s.</td><td>0°C~100°C</td><td>0.01°C</td></tr> <tr><td>S 500°C f.s.</td><td>0°C~500°C</td><td>0.05°C</td></tr> <tr><td>S 2000°C f.s.</td><td>0°C~1700°C</td><td>0.1°C</td></tr> <tr><td>B 2000°C f.s.</td><td>0°C~1800°C</td><td>0.1°C</td><td rowspan="4">±0.05% f.s. ±2°C (400°C以上)</td></tr> <tr><td>W 是Wre5-26</td><td></td><td></td></tr> <tr><td>W 100°C f.s.</td><td>0°C~100°C</td><td>0.01°C</td></tr> <tr><td>W 500°C f.s.</td><td>0°C~500°C</td><td>0.05°C</td></tr> <tr><td>W 2000°C f.s.</td><td>0°C~2000°C</td><td>0.1°C</td><td></td></tr> </table>			量程	测定可能范围	最高分辨率	测量精度	R 100°C f.s.	0°C~100°C	0.01°C	±0.05% f.s. ±3.5°C (0°C~400°C不满) (但是B不满400°C 的精度不保证)	R 500°C f.s.	0°C~500°C	0.05°C	R 2000°C f.s.	0°C~1700°C	0.1°C	S 100°C f.s.	0°C~100°C	0.01°C	S 500°C f.s.	0°C~500°C	0.05°C	S 2000°C f.s.	0°C~1700°C	0.1°C	B 2000°C f.s.	0°C~1800°C	0.1°C	±0.05% f.s. ±2°C (400°C以上)	W 是Wre5-26			W 100°C f.s.	0°C~100°C	0.01°C	W 500°C f.s.	0°C~500°C	0.05°C	W 2000°C f.s.	0°C~2000°C	0.1°C																							
	量程	测定可能范围	最高分辨率	测量精度																																																																																						
100mV f.s.	-150mV~+150mV	5μV	±0.1% f.s. ※仅1~5V量程时, f.s.=10V																																																																																							
1V f.s.	-1.5V~+1.5V	50μV																																																																																								
10V f.s.	-15V~+15V	500μV																																																																																								
20V f.s.	-30V~+30V	1mV																																																																																								
100V f.s.	-60V~+60V	5mV																																																																																								
1~5V f.s.	1V~5V	500μV																																																																																								
量程	测定可能范围	最高分辨率	测量精度																																																																																							
R 100°C f.s.	0°C~100°C	0.01°C	±0.05% f.s. ±3.5°C (0°C~400°C不满) (但是B不满400°C 的精度不保证)																																																																																							
R 500°C f.s.	0°C~500°C	0.05°C																																																																																								
R 2000°C f.s.	0°C~1700°C	0.1°C																																																																																								
S 100°C f.s.	0°C~100°C	0.01°C																																																																																								
S 500°C f.s.	0°C~500°C	0.05°C																																																																																								
S 2000°C f.s.	0°C~1700°C	0.1°C																																																																																								
B 2000°C f.s.	0°C~1800°C	0.1°C	±0.05% f.s. ±2°C (400°C以上)																																																																																							
W 是Wre5-26																																																																																										
W 100°C f.s.	0°C~100°C	0.01°C																																																																																								
W 500°C f.s.	0°C~500°C	0.05°C																																																																																								
W 2000°C f.s.	0°C~2000°C	0.1°C																																																																																								
测定对象	热电偶	<table border="1"> <tr><th>量程</th><th>测定可能范围</th><th>最高分辨率</th><th>测量精度</th></tr> <tr><td>K 100°C f.s.</td><td>-100°C~100°C</td><td>0.01°C</td><td rowspan="16">±0.05% f.s. ±1°C</td></tr> <tr><td>K 500°C f.s.</td><td>-200°C~500°C</td><td>0.05°C</td></tr> <tr><td>K 2000°C f.s.</td><td>-200°C~1350°C</td><td>0.1°C</td></tr> <tr><td>E 100°C f.s.</td><td>-100°C~100°C</td><td>0.01°C</td></tr> <tr><td>E 500°C f.s.</td><td>-200°C~500°C</td><td>0.05°C</td></tr> <tr><td>E 2000°C f.s.</td><td>-200°C~1000°C</td><td>0.1°C</td></tr> <tr><td>J 100°C f.s.</td><td>-100°C~100°C</td><td>0.01°C</td></tr> <tr><td>J 500°C f.s.</td><td>-200°C~500°C</td><td>0.05°C</td></tr> <tr><td>J 2000°C f.s.</td><td>-200°C~1200°C</td><td>0.1°C</td></tr> <tr><td>T 100°C f.s.</td><td>-100°C~100°C</td><td>0.01°C</td></tr> <tr><td>T 500°C f.s.</td><td>-200°C~400°C</td><td>0.05°C</td></tr> <tr><td>T 2000°C f.s.</td><td>-200°C~400°C</td><td>0.1°C</td></tr> <tr><td>N 100°C f.s.</td><td>-100°C~100°C</td><td>0.01°C</td></tr> <tr><td>N 500°C f.s.</td><td>-200°C~500°C</td><td>0.05°C</td></tr> <tr><td>N 2000°C f.s.</td><td>-200°C~1300°C</td><td>0.1°C</td></tr> </table>	量程	测定可能范围	最高分辨率	测量精度	K 100°C f.s.	-100°C~100°C	0.01°C	±0.05% f.s. ±1°C	K 500°C f.s.	-200°C~500°C	0.05°C	K 2000°C f.s.	-200°C~1350°C	0.1°C	E 100°C f.s.	-100°C~100°C	0.01°C	E 500°C f.s.	-200°C~500°C	0.05°C	E 2000°C f.s.	-200°C~1000°C	0.1°C	J 100°C f.s.	-100°C~100°C	0.01°C	J 500°C f.s.	-200°C~500°C	0.05°C	J 2000°C f.s.	-200°C~1200°C	0.1°C	T 100°C f.s.	-100°C~100°C	0.01°C	T 500°C f.s.	-200°C~400°C	0.05°C	T 2000°C f.s.	-200°C~400°C	0.1°C	N 100°C f.s.	-100°C~100°C	0.01°C	N 500°C f.s.	-200°C~500°C	0.05°C	N 2000°C f.s.	-200°C~1300°C	0.1°C	<table border="1"> <tr><th>量程</th><th>测定可能范围</th><th>最高分辨率</th><th>测量精度</th></tr> <tr><td>测温电阻 Pt 100</td><td>100°C f.s.</td><td>-100°C~100°C</td><td>0.01°C</td><td rowspan="3">±0.05% f.s. ±0.5°C</td></tr> <tr><td>JIS C 1604-1997</td><td>500°C f.s.</td><td>-200°C~500°C</td><td>0.05°C</td></tr> <tr><td></td><td>2000°C f.s.</td><td>-200°C~800°C</td><td>0.1°C</td></tr> <tr><td>测温电阻 JPt 100</td><td>100°C f.s.</td><td>-100°C~100°C</td><td>0.01°C</td><td rowspan="3">±0.05% f.s. ±0.5°C</td></tr> <tr><td>JIS C 1604-1989</td><td>500°C f.s.</td><td>-200°C~500°C</td><td>0.05°C</td></tr> <tr><td></td><td>2000°C f.s.</td><td>-200°C~500°C</td><td>0.1°C</td></tr> <tr><td>湿度</td><td>100% rh f.s.</td><td>5.0~95.0% rh</td><td>0.1% rh</td><td>参照精度表</td></tr> </table>			量程	测定可能范围	最高分辨率	测量精度	测温电阻 Pt 100	100°C f.s.	-100°C~100°C	0.01°C	±0.05% f.s. ±0.5°C	JIS C 1604-1997	500°C f.s.	-200°C~500°C	0.05°C		2000°C f.s.	-200°C~800°C	0.1°C	测温电阻 JPt 100	100°C f.s.	-100°C~100°C	0.01°C	±0.05% f.s. ±0.5°C	JIS C 1604-1989	500°C f.s.	-200°C~500°C	0.05°C		2000°C f.s.	-200°C~500°C	0.1°C	湿度	100% rh f.s.	5.0~95.0% rh	0.1% rh	参照精度表
	量程	测定可能范围	最高分辨率	测量精度																																																																																						
K 100°C f.s.	-100°C~100°C	0.01°C	±0.05% f.s. ±1°C																																																																																							
K 500°C f.s.	-200°C~500°C	0.05°C																																																																																								
K 2000°C f.s.	-200°C~1350°C	0.1°C																																																																																								
E 100°C f.s.	-100°C~100°C	0.01°C																																																																																								
E 500°C f.s.	-200°C~500°C	0.05°C																																																																																								
E 2000°C f.s.	-200°C~1000°C	0.1°C																																																																																								
J 100°C f.s.	-100°C~100°C	0.01°C																																																																																								
J 500°C f.s.	-200°C~500°C	0.05°C																																																																																								
J 2000°C f.s.	-200°C~1200°C	0.1°C																																																																																								
T 100°C f.s.	-100°C~100°C	0.01°C																																																																																								
T 500°C f.s.	-200°C~400°C	0.05°C																																																																																								
T 2000°C f.s.	-200°C~400°C	0.1°C																																																																																								
N 100°C f.s.	-100°C~100°C	0.01°C																																																																																								
N 500°C f.s.	-200°C~500°C	0.05°C																																																																																								
N 2000°C f.s.	-200°C~1300°C	0.1°C																																																																																								
量程	测定可能范围	最高分辨率		测量精度																																																																																						
测温电阻 Pt 100	100°C f.s.	-100°C~100°C	0.01°C	±0.05% f.s. ±0.5°C																																																																																						
JIS C 1604-1997	500°C f.s.	-200°C~500°C	0.05°C																																																																																							
	2000°C f.s.	-200°C~800°C	0.1°C																																																																																							
测温电阻 JPt 100	100°C f.s.	-100°C~100°C	0.01°C	±0.05% f.s. ±0.5°C																																																																																						
JIS C 1604-1989	500°C f.s.	-200°C~500°C	0.05°C																																																																																							
	2000°C f.s.	-200°C~500°C	0.1°C																																																																																							
湿度	100% rh f.s.	5.0~95.0% rh	0.1% rh	参照精度表																																																																																						
A/D 转换	分辨率:16 bit, 最高采样速度:10ms(但是有湿度测量时是5s)																																																																																									
过滤器功能	数字过滤器 关/50Hz/60Hz(50Hz/60Hz 根据周波数自动设定)																																																																																									
最大输入电压	最大输入电压:DC 60V(增加的端口不破坏上限电压), 通道间最大额定电压:DC 120V 对地间最大额定电压:AC, DC 600V(各输入通道8423本机间, 各单元间的电压不被破坏的上限电压)																																																																																									
适合标准	安全性:EN61010, EMC:EN61326																																																																																									
体积和重量	约38.5mm宽×133mm高×141.2mm长, 530g																																																																																									
附件	一字螺丝刀×1(端子台用), 链接板×1, 操作手册×1																																																																																									



数字脉冲单元 8996



输入	输入种类:无电压a接触点(常开接点), 开路集电极或电压, 数字输入/脉冲输入切换(各个通道可选择) 测量对象:脉冲计算(加算/瞬时)回转数变动, 开/关的逻辑信号 端子:M3螺丝端子台(1通道两个端子)、端子台可拆卸, 有端子台盖 通道数:全15通道(每通道数字/脉冲可选)(通道1~通道5是GND共通, 通道6~通道10是GND共通, 通道11~通道15是GND共通) 输入阻抗:1.1M															
脉冲输入	<table border="1"> <tr><th>量程</th><th>测定可能范围</th><th>最高分辨率</th></tr> <tr><td>脉冲累积</td><td>1,000M脉冲 f.s.</td><td>0~1,000M脉冲</td><td>1脉冲</td></tr> <tr><td>转数</td><td>5,000/n(r/s)f.s.</td><td>0~5,000/n(r/s)</td><td>1/n(r/s)</td></tr> </table> ※ n 是每转的脉冲数1~1000	量程	测定可能范围	最高分辨率	脉冲累积	1,000M脉冲 f.s.	0~1,000M脉冲	1脉冲	转数	5,000/n(r/s)f.s.	0~5,000/n(r/s)	1/n(r/s)	脉冲输入周期 过滤器关闭时 200μs以上(但是H, L同时使用时是100μs以上) 过滤器开启时 100ms以上(但是H, L同时使用时是50ms以上)	滤波功能 防震滤波功能:各通道都可设置开关 斜率 各通道都可设定上升沿, 下降沿		
量程	测定可能范围	最高分辨率														
脉冲累积	1,000M脉冲 f.s.	0~1,000M脉冲	1脉冲													
转数	5,000/n(r/s)f.s.	0~5,000/n(r/s)	1/n(r/s)													
数字输入	逻辑检查电平: 高 1.0V以上 低 0~0.5V 高 4.0V以上 低 0~1.5V		检查电平 高 1.0V以上 低 0~0.5V 高 4.0V以上 低 0~1.5V													
最大输入电压	DC 50V(增加的端口不破坏上限电压)															
对地间最大额定电压	AC, DC 600V(通道1~通道5各输入通道在8423本机内, 通道6~通道10各输入通道在8423本机内, 通道11~通道15各输入通道在8423本机内, 各通道间不破坏上限电压)															
通道间最大额定电压	AC 33V rms, DC 70V(通道1~通道5各输入通道—通道6~通道10各输入通道, 通道6~通道10各输入通道—通道11~通道15各输入通道, 通道1~通道5各输入通道—通道11~通道15各输入通道各通道间最大安全电压)															
适合标准	安全性:EN61010, EMC:EN61326															
体积和重量	约38.5mm宽×133mm高×141.2mm长, 500g															
附件	链接板×1, 操作手册×1															

报警单元 8997

输出	输出形态:开路集电极(灵敏性低) 测量对象:模拟输入, 脉冲输入, 转数变动, 对于数字输入, 可在任意15个相关通道输出 端子:M3螺丝端子板(1通道两个端子) 通道:全15通道(各输出通道8423本机间绝缘)				
输出电流	最大10mA DC 5~60V(开路集电极驱动)				
输出更新	记录间隔之间, 可设定是否输出保持				
对地间最大额定电压	AC, DC 600V(8423本机内各通道, 各单元间最大安全电压)				
通道间最大额定电压	AC 33Vrms, DC 70V(各通道间最大安全电压)				
适合规格	安全性:EN61010, EMC:EN61326				
尺寸和重量	约38.5mm宽×133mm高×141.2mm长, 500g				
附件	链接板×1, 操作手册×1				



各种选件

主机和输入或输出模块



存储数据记录仪8423
最多可连接8个单元

注:8423无法单独使用,需要安装至少一个输入模块。HIOKI不提供热电偶,请另外购买。



电压温度单元8948
15通道,电压,热电偶输入



通用单元8949
15通道,电压,热电偶,测温电阻,湿度输入



数字脉冲单元8996
15通道,逻辑开关,脉冲累积,转数变动输入



报警单元8997
15通道,开路集电极输出

其他



AC适配器9418-15
(本机标准附件)电源供电用,
AC 100V~240V, DC 12V/2.5A
输出



LAN线9642
直通型线缆,
带方向变换器, 5m



连接电缆9683
用于同步, 1.5m



湿度传感器9701
1通道,通用输入单元
8949用

PC卡



提供PC卡保护套

PC卡 1G 9729
(CF卡 1GB, PC卡适配器)

PC卡 512M 9728
(CF卡 512MB, PC卡适配器)

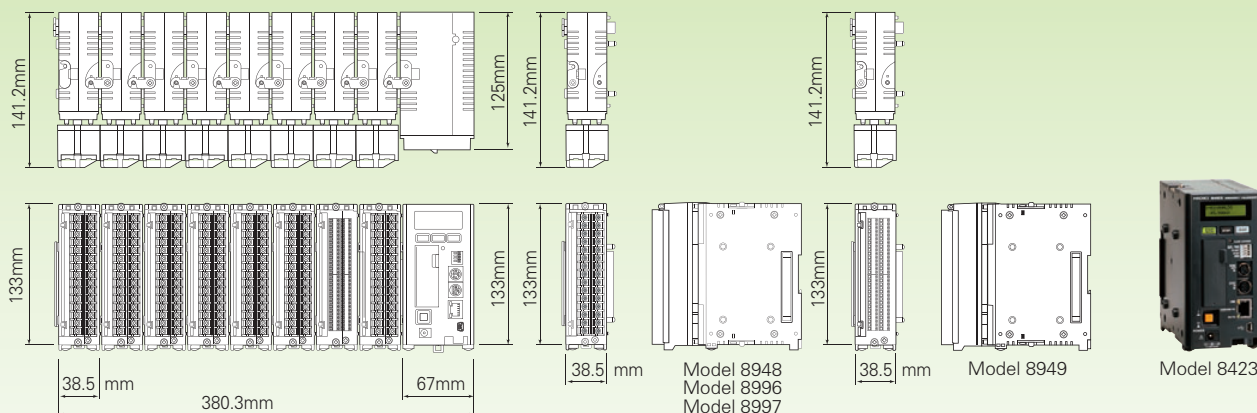
PC卡 256M 9727
(CF卡 256MB, PC卡适配器)

PC卡注意事项

请使用HIOKI正版PC卡。
无法保证其他PC卡的正常
运作,可能导致无法保存和
读取数据。

注:2GPC卡 9830不适用于8423

外形尺寸图



组合选



输入单元×1台
绝缘15通道

8423主机×1
8948×1



输入单元×2台
绝缘30通道

8423主机×1
8948×2



输入单元×4台
绝缘60通道

8423主机×1
8948×4



输入单元×8台
绝缘120通道

8423主机×1
8948×8



8台系统×2
绝缘240通道

8423主机×2
8948×16



8台系统×4
绝缘480通道

8423主机×4
8948×32



8台系统×5
绝缘600通道

8423主机×5
8948×40

连接电缆(同步用)9683×2



8台系统×4
绝缘480通道

8423主机×4
8948×32

连接电缆(同步用)9683×4



8台系统×5
绝缘600通道

8423主机×5
8948×40

连接电缆(同步用)9683×5



欢迎拨打客户服务热线:400-920-6010

或发送邮件至: info@hioki.com.cn

HIOKI

日置(上海)测量技术有限公司

上海市黄浦区西藏中路268号
来福士广场4705室
邮编: 200001
电话: 021-63910350, 63910090, 63910092, 63910096, 63910097
传真: 021-63910360

客户服务
维修服务中心
电话: 021-63343307, 63343308
传真: 021-63910360
E-mail: weixiu@hioki.com.cn

现地研发中心
日置(上海)科技发展有限公司
上海闵行区剑川路951号
零号湾科技大厦南楼408A室
邮编: 200240
电话: 400-920-6010

苏州联络事务所
苏州市虎丘区狮山路199号
新地中心1107室
邮编: 215011
电话: 0512-66324382, 66324383
传真: 0512-66324381

南京联络事务所
南京市江宁区江南路9号招商高铁网谷A座3层313室
邮编: 210012
电话: 025-58833520
传真: 025-58773969

北京分公司
北京市朝阳区东三环北路5号
北京发展大厦818室
邮编: 100004
电话: 010-85879168, 85879169
传真: 010-85879101

沈阳联络事务所
沈阳市皇姑区北陵大街20号
甲思源大厦709室
邮编: 110000
电话: 024-23342493, 23342953, 23341826
传真: 024-23341826

济南联络事务所
济南市高新区颖秀路2766号
科研生产楼1-101-303室
邮编: 250000
电话: 0531-67879235

成都分公司
成都市锦江区琉璃路8号
华润广场B座1608室
邮编: 610021
电话: 028-86528881, 86528882
传真: 028-86528916

西安联络事务所
西安市雁塔区锦业路一号
都市之门C座1606室
邮编: 710065
电话: 029-88896503, 88896951
传真: 029-88850083

武汉联络事务所
武汉市经济技术开发区
东风三路1号东合中心B座1502室
邮编: 430056
电话: 027-83261867

广州分公司
广州市天河区体育西路103号
维多利广场A塔3206室
邮编: 510620
电话: 020-38392673, 38392676
传真: 020-38392679

深圳分公司
深圳市福田区深南中路3031号
汉国城市商业中心3202室
邮编: 518000
电话: 0755-83038357, 83039243
传真: 0755-83039160

经销商: