

提高变电站开合设备的维保效率 RM0003-2022C02

用于开合设备的接触电阻测量。5V/1A的安全设计，干电池驱动的1kg的电阻计

■开合设备 可进行主电路接触电阻的简易测量

主电路接触电阻的增加可能导致过热和熔化，从而可能引起电源故障。使用便携式电阻计RM3548，可以轻松测量1mΩ或更小的低电阻。



■紧凑型测试仪RM3548

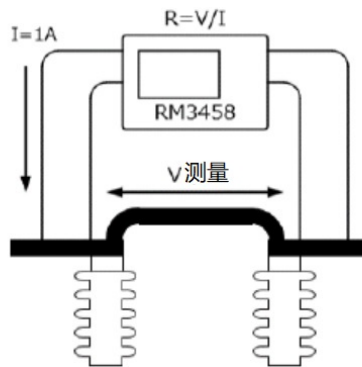
即使在1A的测量电流下也可以测试超低电阻
便携式设备体积小，减轻了工人的负担。由电池驱动，无需外部电源。它可以使用5V/1A的安全电路测量高达0.1μΩ的分辨率。



图片来自株式会社九电高科技公司

■4端子测量法，最高分辨率0.1μΩ

RM3548可以以0.1μΩ的分辨率测量3mΩ的电阻。配备了OVC功能，该功能可抑制热电动势的影响，并可以稳定地测量超低电阻。



使用RM3548测量绝缘子零件的低电阻图像
(可以看到V测量之间的电阻)

测量上的注意事项

为了稳定测量，请保持电压检测端的接触状态良好。较大的接触电阻会导致较大的变化。

使用仪器

电阻计RM3548
4端子测试线9453
大口径夹型测试线9467

※记载的内容是根据 2020年5月发行的仪器型号。可能在产品款式上有更改，请以现在发行的为准。